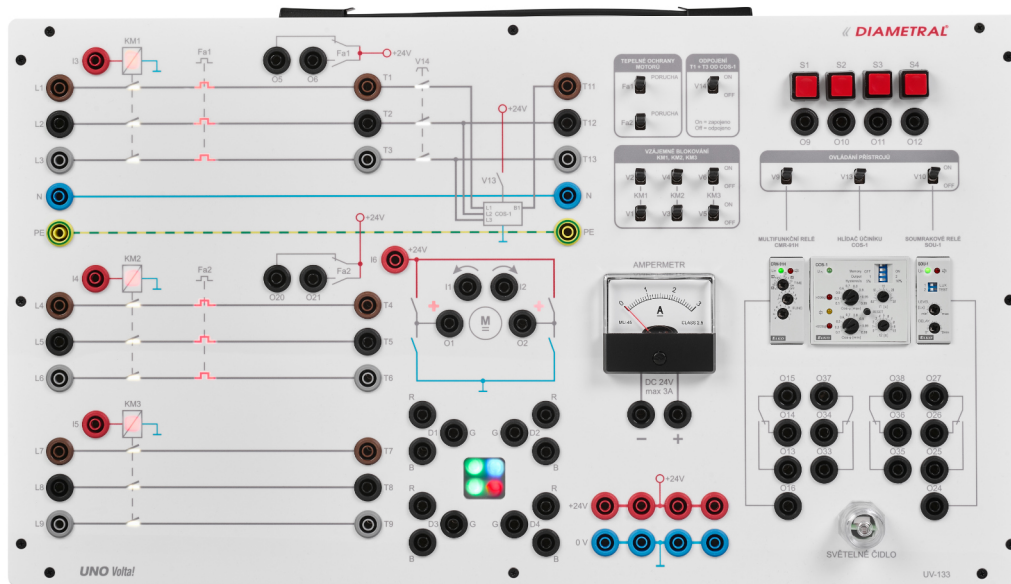


Výukový systém Uno Volta

UV-133

Rozšiřující panel s perifériemi k panelu Uno Volta UV-132

Výukový panel UNO Volta UV-133 je určený pro rozšíření možností zapojení panelu s PLC systémem. Panel je přímo určený pro ovládání programovatelným logickým modulem Siemens LOGO! na panelu UV-132. Panel je možné ovládat i všemi programovatelnými moduly s napětím na výstupu DC 24 V. Panel umožňuje ověřit navrhovaná zapojení a výuku programování PLC systémů, zejména pro zapojení s využitím AC/DC motorů na panelech Uno Volta s elektromotory UV-127, UV-128 a UV-129. Prvky panelu jsou určeny pro ovládání napětím DC 24 V.



Použité prvky:

Stykače pro ovládání třífázových motorů a H můstek pro ovládání DC motorů

Stykače CAD323BD s napájecím napětím 24 V DC, se třemi silovými NO kontakty a dvěma pomocnými NC kontakty.

Multifunkční časové relé

Multifunkční relé CMR-91H (UNI) s funkcí impulsního relé, cyklovače, zpožděného zapnutí, vypnutí, nebo generátoru pulzů.

Soumrakové relé

Soumrakové relé s fotosenzorem SOU-1 je napájené AC/DC 12 – 240 V. Prostřednictvím externího senzoru snímá úroveň osvětlení a spíná výstup podle nastavené úrovně.

Relé pro kontrolu účinniku COS-1

Relé slouží ke kontrole fázového posunu mezi proudem a napětím v jednofázových i třífázových sítích. Umožňuje nastavit horní a dolní hranici účinniku ($\cos\phi$). Překročení je indikováno červenou LED a rozpojením/spojením vývodů relé. Relé je nastavitelné pro režim $\cos\phi$ v rozmezí 0,1 – 0,99 pro dolní i horní hranici účinniku.

Nadproudové tepelné relé

Nadproudové relé R100 A slouží ke kontrole proudu procházejícího do motoru a zabránit tak jeho poškození, pokud by došlo k překročení nastavené hodnoty 180 mA, dojde k přepnutí NO, NC kontaktů. V případě potřeby lze na nadproudovém relé nastavit další hodnoty 150 a 120 mA. Pomocné kontakty lze zatížit proudem až 2 A.

RGB signalizační LED diody

LED diody slouží k signalizaci stavu barvami (červená, zelená, modrá), jsou určeny pro napájení DC 24 V.

Ovládací tlačítka

Ovládací tlačítka 5x, kontakt sepnut při stisknutí tlačítka.

Příklady zapojení

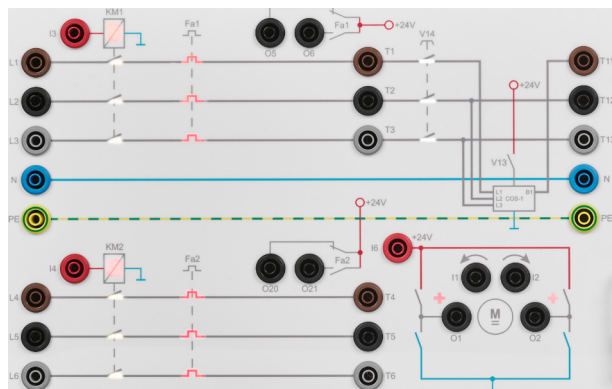
- Ovládání třífázového elektromotoru pomocí programovatelného logického modulu Siemens Logo!
- Ovládání směru otáčení DC elektromotoru pomocí programovatelného logického modulu Siemens Logo!
- Zapojení obvodu multifunkčního relé s využitím programovatelného logického modulu Siemens Logo!
- Zapojení soumrakového spínače s využitím programovatelného logického modulu Siemens Logo!
- Zapojení obvodu s relé pro kontrolu účinníku $\cos\phi$ s využitím programovatelného logického modulu Siemens Logo!

Příslušenství:

- Napájecí šňůra 230 V AC
- Návod k obsluze
- Soubor úloh

Doporučené příslušenství:

- Taška pro uskladnění panelu a jeho převoz
- Propojovací bezpečnostní kabely



Další informace:

- Panel UV-133 slouží jako rozšiřující panel k panelu Uno Volta UV-132, který je osazen programovatelným PLC Siemens Logo! a dalšími prvky pro sestavování výukových úloh.

Kontakty

Diametral obchodní s. r. o.
 Václava Špačka 1759
 193 00 Praha 9 – Horní Počernice
 Česká republika
 +420 222 360 423
 variolab@diametral.cz

Všechna práva vyhrazena

Název Uno Volta® je ochrannou známkou společnosti Diametral® a. s. Název a logo Diametral® jsou ochrannými známkami společnosti Diametral® a. s. Změny vyhrazeny.

© 8/2019 ver. 1.0